

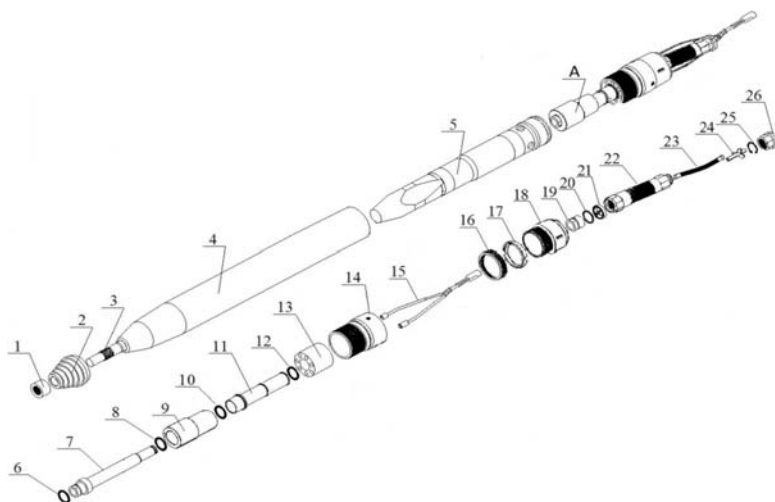
Fusée pneumatique Locafusee LFF135P

Garantie 2 ans

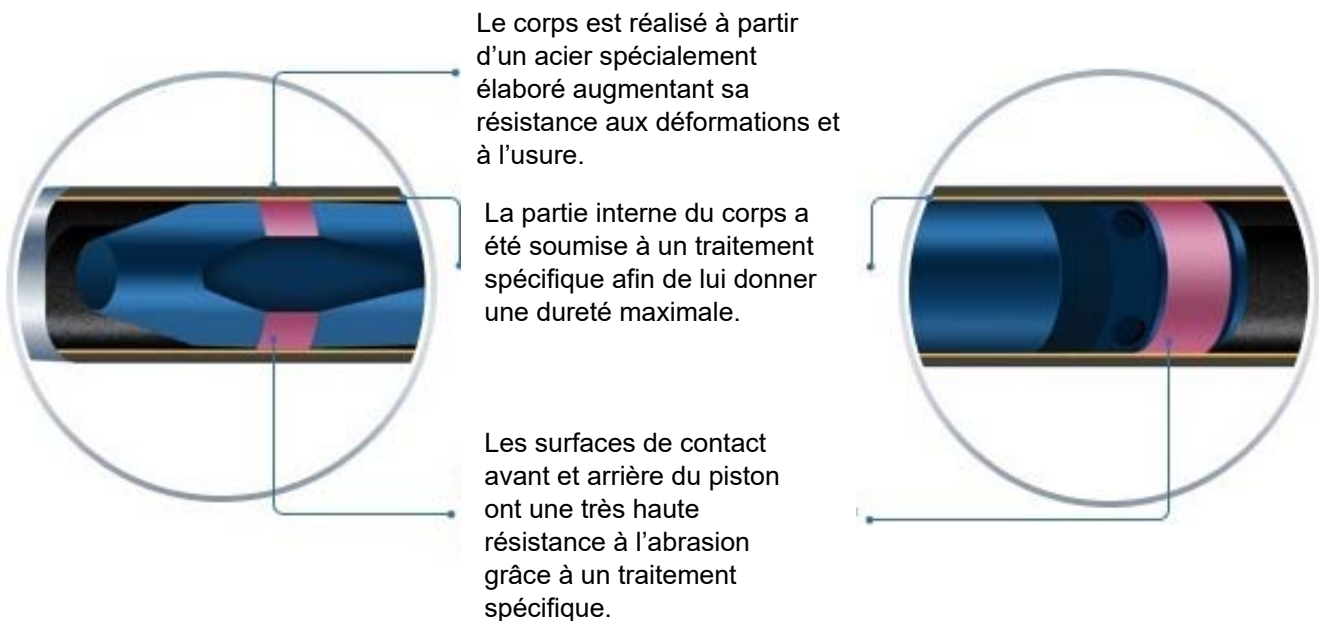
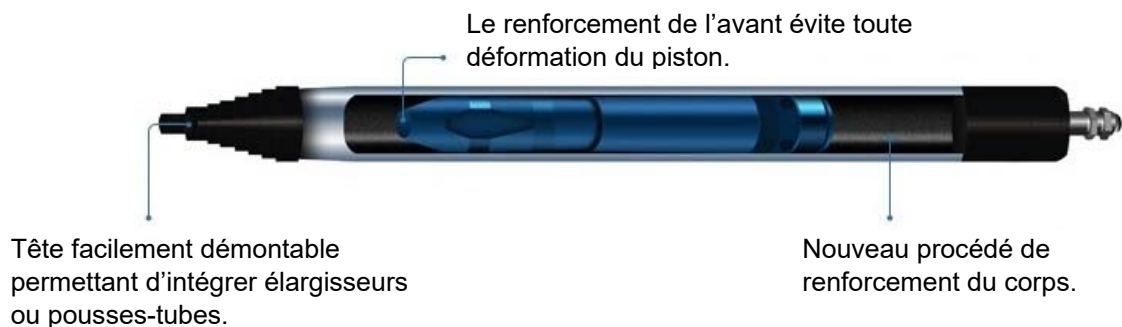


Caractéristiques techniques :

Type : tête fixe
Diamètre : 135mm
Longueur : 1880mm
Poids : 128kg
Energie : 440J
Fréquence : 4,5 Hz
Consommation d'air : 3200L/min
Pression d'air : 6-7 bars
Marche arrière sur graisseur
Elargisseurs disponibles : 160 /190/220mm
Pousse tubes : 159 / 219 / 273 / 324mm



Les fusées pneumatiques Locafusee :



La très haute qualité de l'acier permet de réaliser des parois plus fines du corps de la fusée réduisant ainsi son poids et facilitant sa manipulation.



Pourquoi les fusées Locafusee sont votre meilleur choix ?

Préparées à affronter les travaux difficiles : Les fusées Locafusee sont conçues pour affronter les sols les plus difficiles.

- Chaque modèle LFF est composé d'un joint de caoutchouc, qui s'ouvre pendant l'échappement de l'air et se ferme après. De cette manière l'introduction de saleté à l'intérieur devient presque impossible favorisant le bon fonctionnement des fusées. Aucune fusée de la concurrence n'est équipée de ce système.
- La technologie sans usage de joints téflon est un processus difficile. Nous avons éliminé les joints de téflon sur le piston en les remplaçant par des surfaces d'acier dures et 100 fois plus résistantes. Le résultat de cette innovation fait que nos fusées ont une bien plus grande durée de vie.

Conception simple, robuste et efficace !

Le nombre de pièces internes est réduit jusqu'à 2 fois moins que la concurrence !

Haute performance : Les fusées Locafusee ont un haut coefficient de rapport poids / puissance. La légèreté des fusées Locafusee permet de travailler sans problèmes avec des performances de haut niveau permettant d'économiser du temps et donc de l'argent !

Technologie sans joints : La technologie sans joints augmente la longévité des fusées ce qui nous permet de vous les **garantir 2 ans**.

Utilisation d'élargisseurs : Les fusées Locafusee peuvent être équipées d'élargisseurs n'entravant en rien sur leurs performances. Notre système de fixation est très simple, rapide et efficace.

Prix : Vous pouvez acquérir un excellent produit à un prix défiant toute concurrence. Vous allez économiser entre 30 et 50% comparativement au prix des produits de la concurrence.

Gamme d'accessoires : Différents types d'accessoires sont nécessaires pour la réalisation de plusieurs sortes de travaux (Fonçage / Pousse tube). Chez nous, vous trouverez une large gamme d'élargisseurs, de cônes, système de détection etc... Qui vous permettront d'exploiter votre fusée au maximum.

Garantie : 2 ans sur les éléments internes des fusées.

Optimisation des coûts :

- Pas de remplacement de joints Téflon.
- Consommation d'air très basse.
- Utilisation de notre lubrifiant économique LOCAFUSEE-OIL.
- Pièces internes et accessoires à faible coût.
- Bas prix de réparations et pièces de rechange.
- Moins de pannes pendant les travaux.

